

Technisches Datenblatt

Tauchfeuerverzinkte Stahlmuffe, ohne Gewinde

Artikelnummer: 2046624



Zubehörteil: Steckmuffe, für die Verbindungen zwischen Elektroinstallationsrohren. Mit gratfreier Innenwand.



St Stahl

FT tauchfeuerverzinkt

Stammdaten

Artikelnummer	2046624
Typ	SV40W FT
Bezeichnung 1	Stapa Steckmuffe
Bezeichnung 2	ohne Gewinde
Hersteller	OBO
Dimension	Ø40mm
Werkstoff	Stahl
Oberfläche	tauchfeuerverzinkt
Oberflächennorm	DIN EN ISO 1461
Kleinste VK-Einheit	25
Mengeneinheit	Stück
Gewicht	14,4 kg
Gewichtseinheit	kg/100 St.

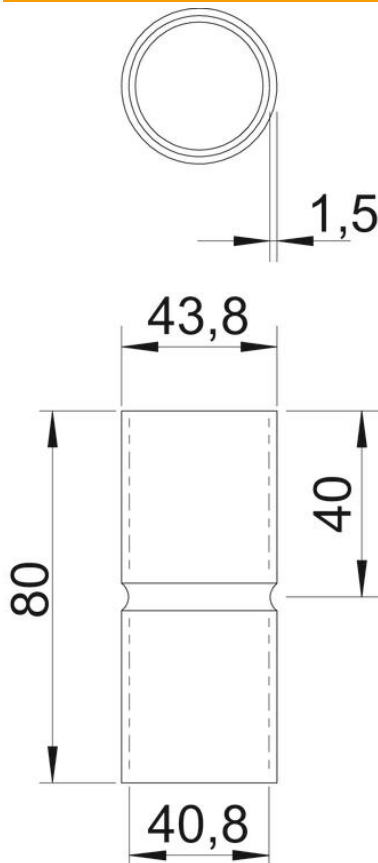
Technisches Datenblatt

Tauchfeuerverzinkte Stahlmuffe, ohne Gewinde

Artikelnummer: 2046624



Abmessungen



Länge	80 mm
Maß D	43,8 mm
Maß d	40,8 mm
Maß L	80 mm
Maß l	40 mm
Maß M	M40
Maß t	1,5 mm

Technische Daten

Ausführung	Steck
für Rohrdurchmesser	40 mm
Größe	40
Halogenfrei	ja
Mit Inspektionsöffnung und Deckel	nein
Oberfläche gebürstet	nein
Oberfläche poliert	nein
Temperatureinsatzbereich max.	400 °C
Temperatureinsatzbereich min.	-45 °C
Zweiteilig	nein